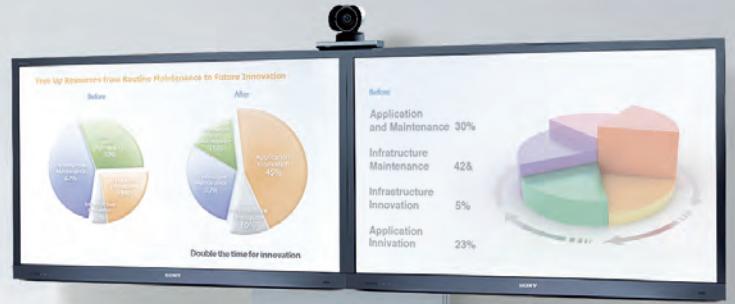
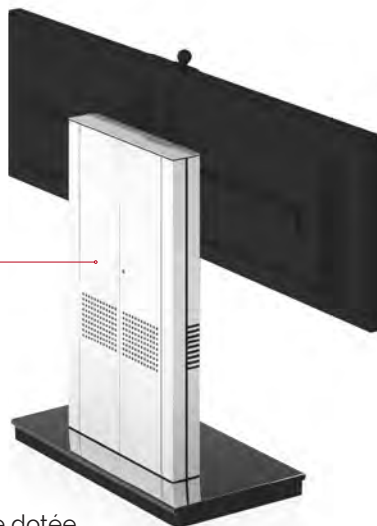


**DONNER DE LA
VISIBILITÉ
À VOS CONFÉRENCES.**



Pour 1 écran de 46 à 65 pouces
= 117 à 165 cm.

Pour 2 écrans de 42 à 55 pouces
= 107 à 140 cm.



Colonne technique dotée
d'un système de porte pour
faciliter l'accès
aux connectiques.

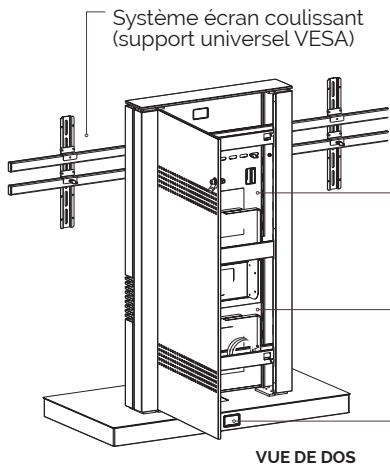
UN SUPPORT ÉCRAN MOBILE ET ESTHÉTIQUE POUR VOS CONFÉRENCES.

Réunissez vos collaborateurs autour d'un mobilier de projection et transmettez clairement vos informations lors de séance de travail et conseil d'administration.

Conçu pour un ou deux écrans, Agora dissimule tous les éléments de connectique utiles à vos exposés vidéo.

Facilement déplaçable d'une pièce à l'autre grâce à ses roulettes intégrées, Agora ajoute une plus grande souplesse à la présentation de vos communications.

LES CARACTÉRISTIQUES TECHNIQUES



À l'intérieur, positionnement vertical du support de module pour différents CODEC.

Logement intégré pour modules haut-parleurs «Canton» et technique vidéo et conférence.

Passage de câbles.

- Support écran mobile sur colonne :
 - Dimension totale H1435 x L1100 x P570 mm
 - Colonne H132 x L700 x P132 mm
- Piétement noir ou chromé (en option). Mobile sur 4 roulettes intégrées.
- Colonne technique dotée d'un système de portes qui permet l'ouverture facile et l'accès aux connectiques.
- 2 modules de prises triples intégrés, avec 3 m de rallonge 230 V.
- 3 couleurs disponibles : anthracite, aluminium blanc et blanc.
- Livraison sans écran ni caméra.
- Support caméra réglable en option.

LES TARIFS

Produit monté entièrement.

	Chariot simple pour 1 écran	Chariot double pour 2 écrans
Référence	5592-00	5592-10
Poids	99,9 kg	102,3 kg
Prix	5589 € HT	6000 € HT



DÉPART USINE – TRANSPORT SUR DEVIS

- Frais de livraison et d'emballage selon le poids et la quantité de votre commande.
- Renseignez-vous auprès d'un conseiller de vente.

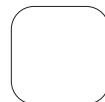
LE NUANCIER



Gris noir
(RAL 7021)
GN



Aluminium
(RAL 9006)
AB



Blanc
(RAL 9016)
BS

Supplément modèle avec plaque de sol en chrome brillant (délai 6 à 8 semaines)

Référence	5592-720
Prix	+ 459 € HT

OPTION - Support pour caméra, réglage de la hauteur de 17 cm

	Sur le haut (au-dessus de l'écran, surface de pose 20 x 16 cm)	Sur le bas (devant et sous l'écran, surface de pose 20 x 13 cm)
Référence	5592-730	5592-740
Prix	+ 195 € HT	+ 195 € HT