

VALMOREL

amphithéâtre de haute qualité





GARANTIE



DÉLAIS



REMISE



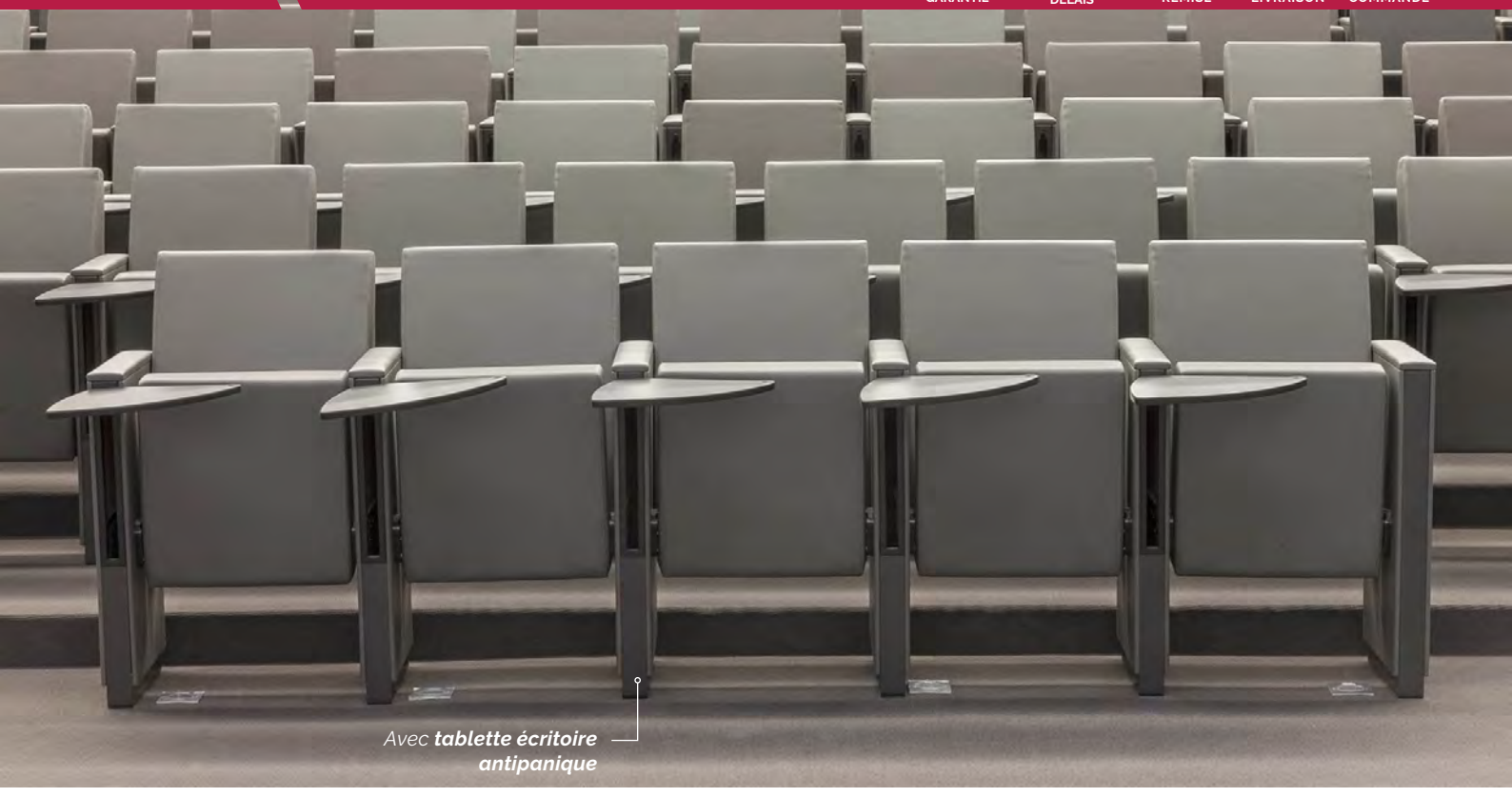
LIVRAISON



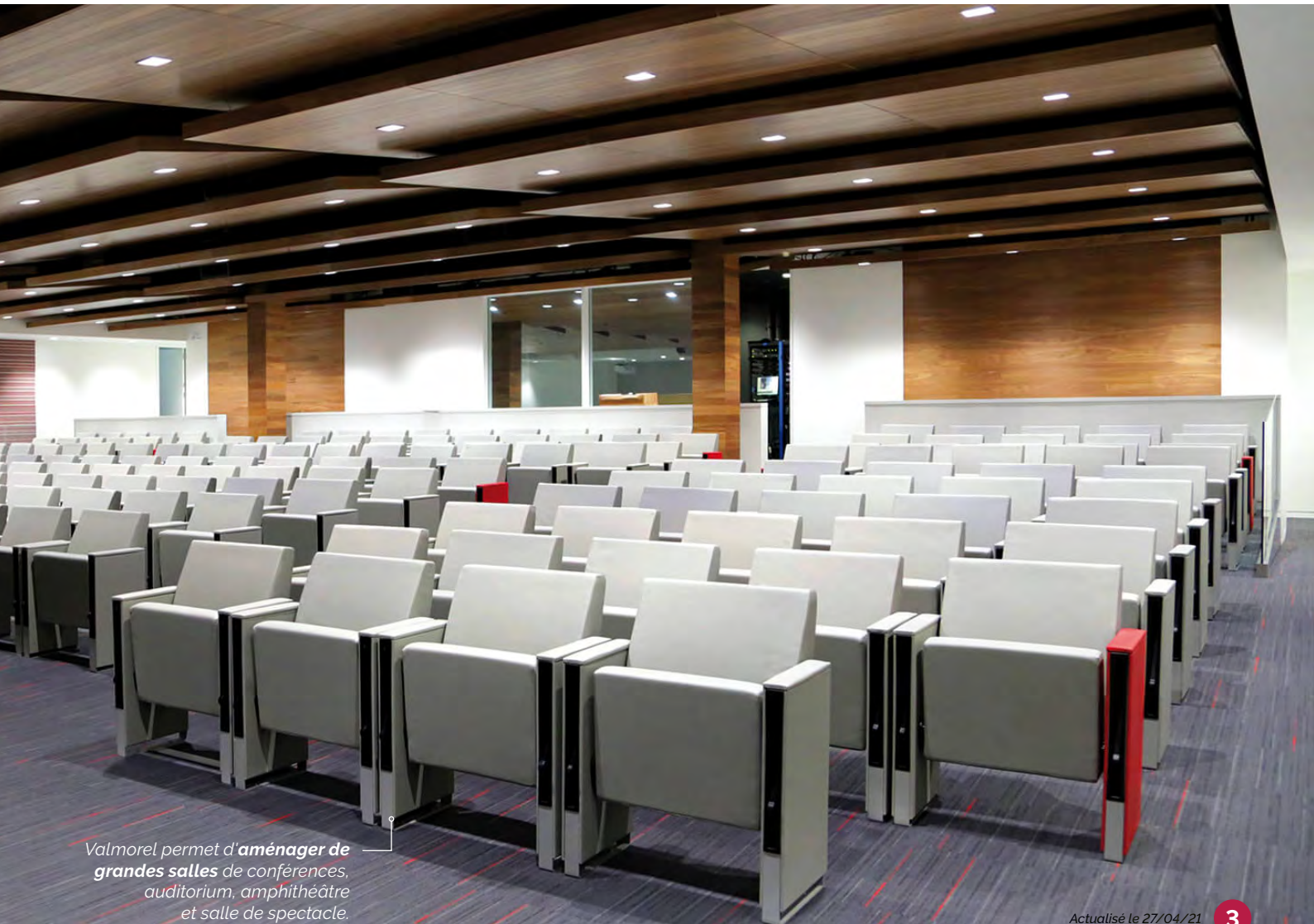
COMMANDE



Valmorel version **piéd ouvert** et flans/appui-bras bois rouvre clair.



Avec *tablette écrioire*
antipanique



Valmorel permet d'*aménager de*
grandes salles de conférences,
auditorium, amphithéâtre
et salle de spectacle.



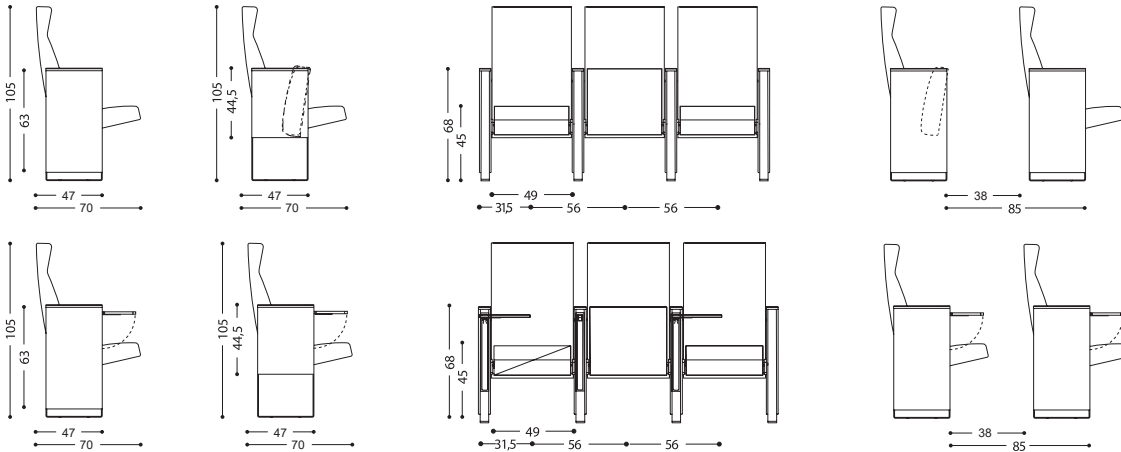
En option, les
sièges et les
rangées peuvent
être **numérotés**.



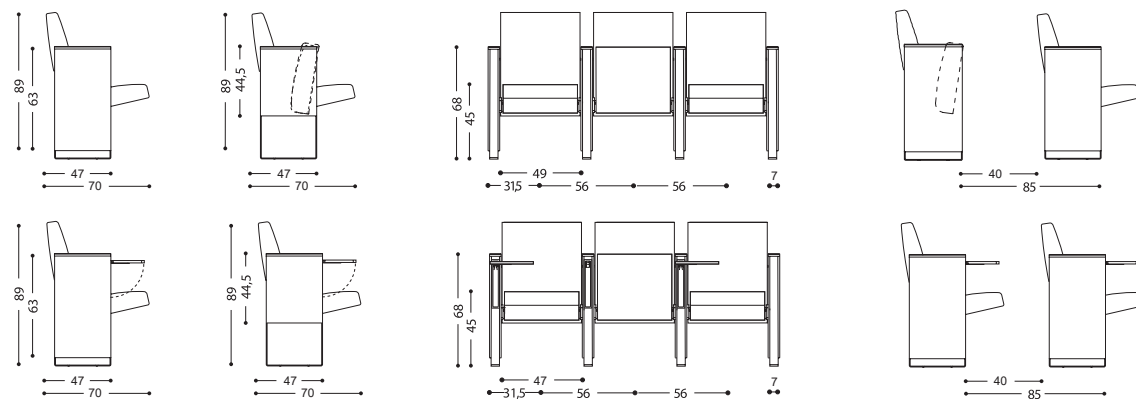
Détails techniques

Devis sur étude personnalisée de votre projet.

Dimensions - Fauteuils hauts dossiers



Dimensions - Fauteuils bas dossiers



Descriptif technique

Assises & dossiers

Structure interne en multiplis de hêtre, épaisseur 15mm.
 Dossier disponible en version haute (hauteur du sol 105cm) ou mi-haute (hauteur du sol 89cm).
 Rembourrage interne en polyuréthane expansé indéformable, à combustion retardée.
 Dossier densité 30kg/m³.
 Assise densité 40kg/m³.

Flancs

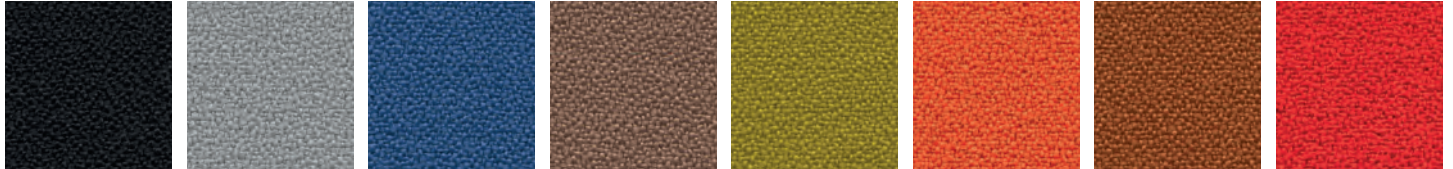
Structure portante en tôles, épaisseur 5mm, soudées entre elles et laquées époxy polyester anti-rayures.
 Panneaux latéraux de couvertures des glancs en bois moulé, revêtus idem assise et dossier ou placage bois.
 Piètement plein ou ouvert.

Tablette écrivain

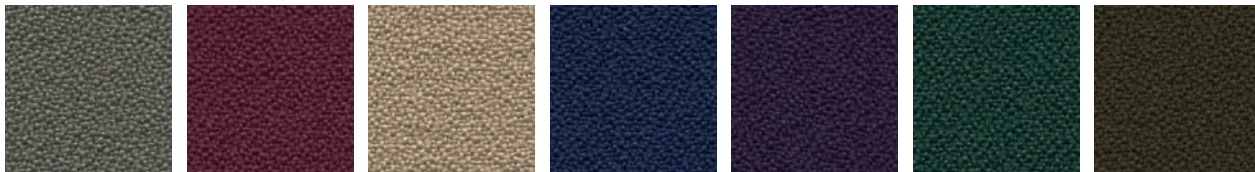
Mdf plaqué PVC anti-rayures coloris noir, fixée à un bras métallique articulé. Le mouvement antipanique escamote la tablette à l'intérieur du flanc.

Nuancier

Tissu King

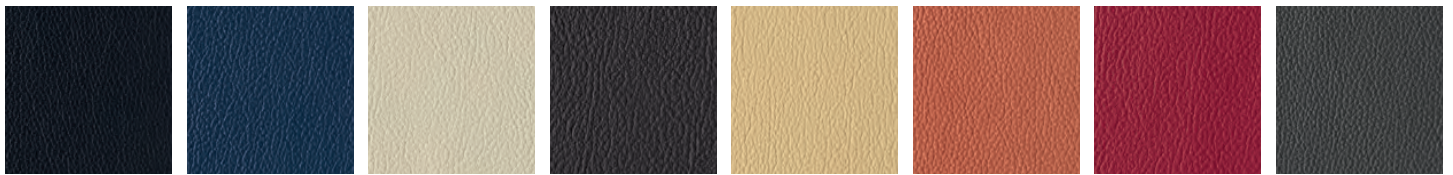


Noir 08001 Gris clair 08002 Bleu 08003 Marron 08005 Vert 08007 Orange 08010 Rouille 08012 Rouge 08014



Gris foncé 08035 Prune 08037 Beige 08042 Bleu foncé 08047 Violine 08084 Vert foncé 08090 Vert kaki 08095

Cuir véritable



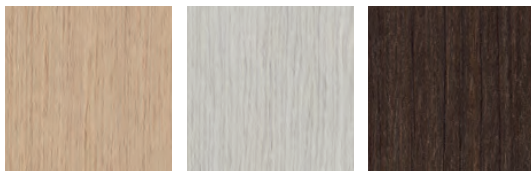
Noir 07001 Bleu marine 07003 Crème 07006 Marron foncé 07008 Sable 07016 Orange 07017 Rouge 07023 Anthracite 07025



Gris 07028 Gris perle 07033 Beige 07034 Bordeaux 07037 Marron 07060 Vert foncé 07089

Bois vernis

Flancs - Appui-bras



Chêne Chêne gris Eucalyptus

Acier

Structure



Aluminium AL Noir AN