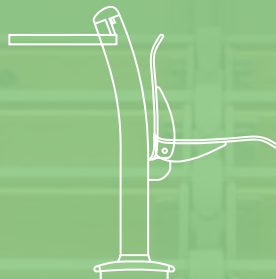


ONEGA

rangée après rangée





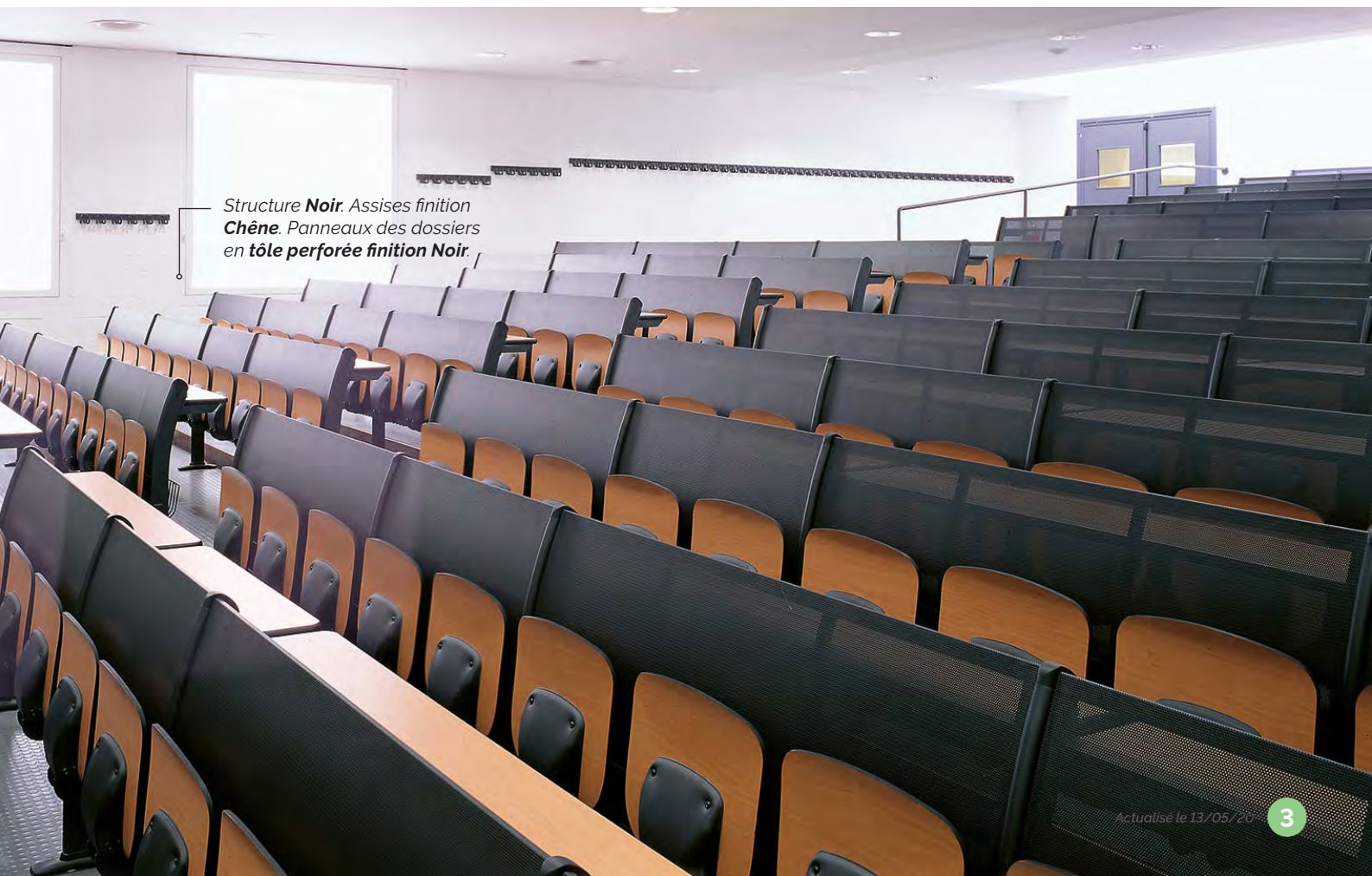
Structure finition **Argent**.
Assises et panneaux
des dossiers finition
Hêtre. Première rangée
en **tôle perforée**.



Onega s'adapte à vos **besoins**.



La gamme se
décline également
en **finition Noir**.

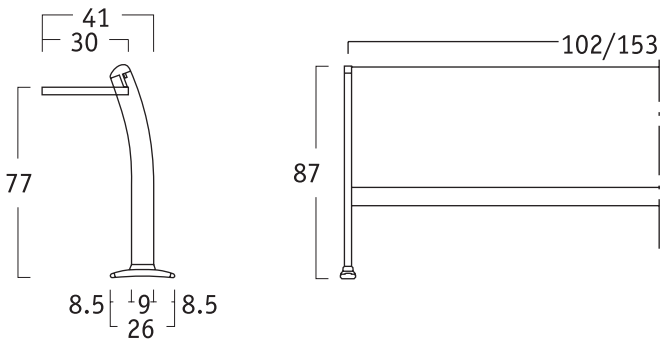


Structure **Noir**. Assises finition
Chêne. Panneaux des dossiers
en **tôle perforée finition Noir**.

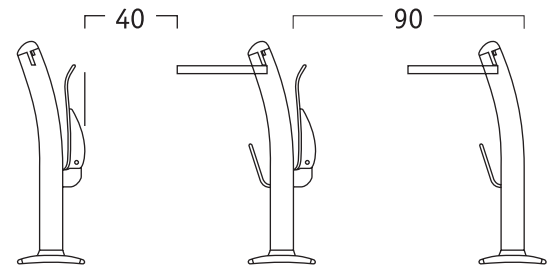
Détails techniques

Devis sur étude personnalisée de votre projet.

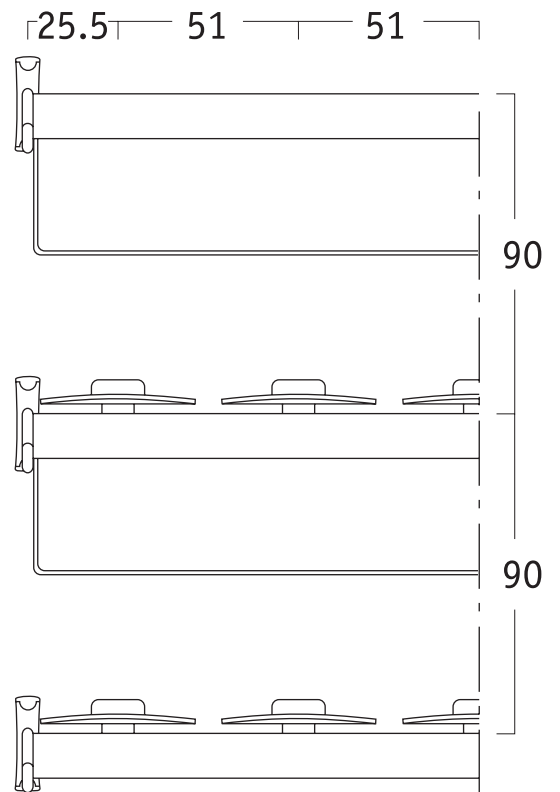
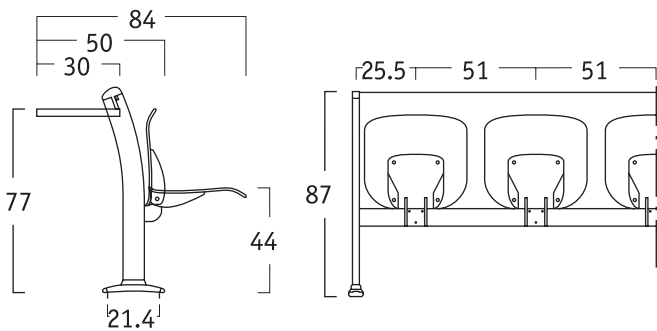
Première rangée



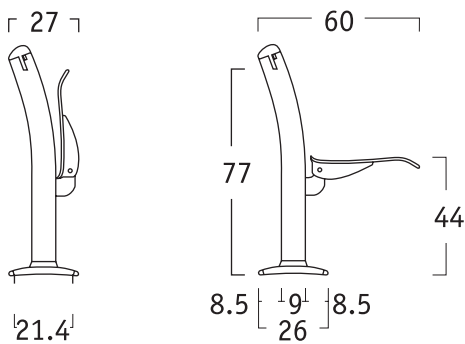
Composition de 3 rangées



Rangée intermédiaire



Dernière rangée



Descriptif technique

Structure

Structure en métal peintes aux poudres époxy-polyester finition Noir (RAL 9005) ou argent demi-mat.
Piètement tube ovale 60x30x2 mm pour fixation au sol.
Colonnes en tube ovale 90x30x2 mm.
Barre de connexion des colonnes en tube rectangulaire 80x40x3 mm.
Support d'assise en tôle.

Assise

Assise rabattable avec retour automatique disponible en :
- fibre, laminé HPL, finitions hêtre, eucalyptus, chêne ou chêne gris.
- multiplis, rembourré.
- multiplis peint dans les finitions hêtre, eucalyptus, chêne ou chêne gris.

Table d'écriture rabattable

Table individuelle escamotable avec mouvement anti-panique.
Mécanisme de basculement en polyamide, avec gaines en caoutchouc antibruit, rotation sur barre tubulaire chromée.
Plateau en aggloméré bilaminé HPL, bords en ABS avec arrêtes chanfreinées.
Dimension : 46x30 cm. 14mm d'épaisseur.
Finition supérieur : laminé HPL finitions hêtre, eucalyptus, chêne ou chêne gris.
Contreplacage en laminé Noir.

Panneau du dossier

Tôle moulée disponible en :
- tôle perforée
- tôle avec partie frontale en laminé HPL, finitions hêtre, eucalyptus, chêne ou chêne gris.
- tôle avec support en multiplis, rembourré.

Accessoires

Numérotation de la place.
Élément d'identification de la rangée.
Porte-objets peint en argent demi-mat ou noir demi-mat (RAL 9005).

Table d'écriture fixe

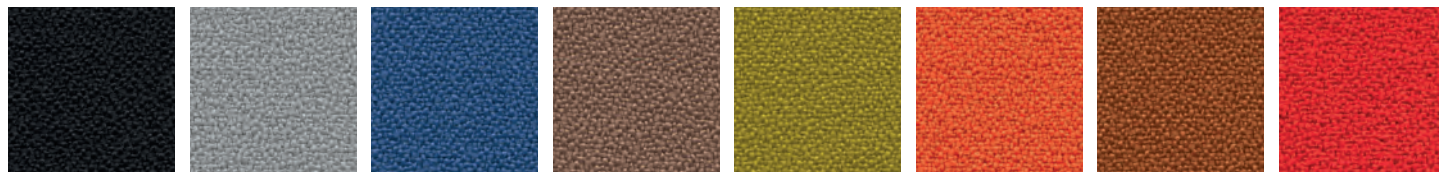
Table fixe pour solution à 2 ou 3 places.
Plateau en bilaminé HPL, bords en PVC avec arrêtes arrondies.
Dimensions : 99x30 cm (2 places), 150x30 cm (3 places), épaisseur 27mm.
Finition supérieur : laminé HPL finitions hêtre, eucalyptus, chêne ou chêne gris.
Contreplacage en laminé Noir.



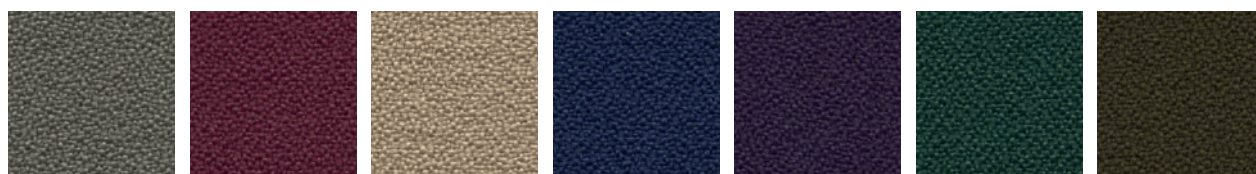
Nuancier

Tissu King

Panneaux dossier - Assise



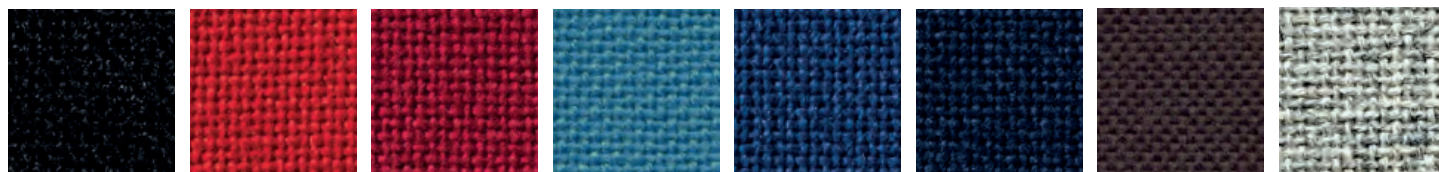
Noir 08001 **Gris clair** 08002 **Bleu** 08003 **Marron** 08005 **Vert** 08007 **Orange** 08010 **Rouille** 08012 **Rouge** 08014



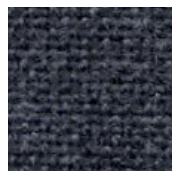
Gris foncé 08035 **Prune** 08037 **Beige** 08042 **Bleu foncé** 08047 **Violine** 08084 **Vert foncé** 08090 **Vert kaki** 08095

Tissu Trevi

Panneaux dossier - Assise



Noir 06001 **Rouge** 06014 **Rouge cerise** 06022 **Bleu clair** 06009 **Bleu** 06041 **Bleu foncé** 06086 **Marron** 06058 **Gris chiné** 061613



Anthracite 06010

Laminé HPL

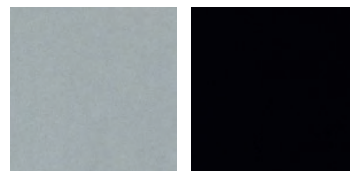
Panneaux dossier - Assise -Table d'écriture



Hêtre **Chêne** **Chêne gris** **Eucalyptus**

Métal

Structure



Argent **Noir**